

GROVE

KONSOLENAUFNAHME ZSB.

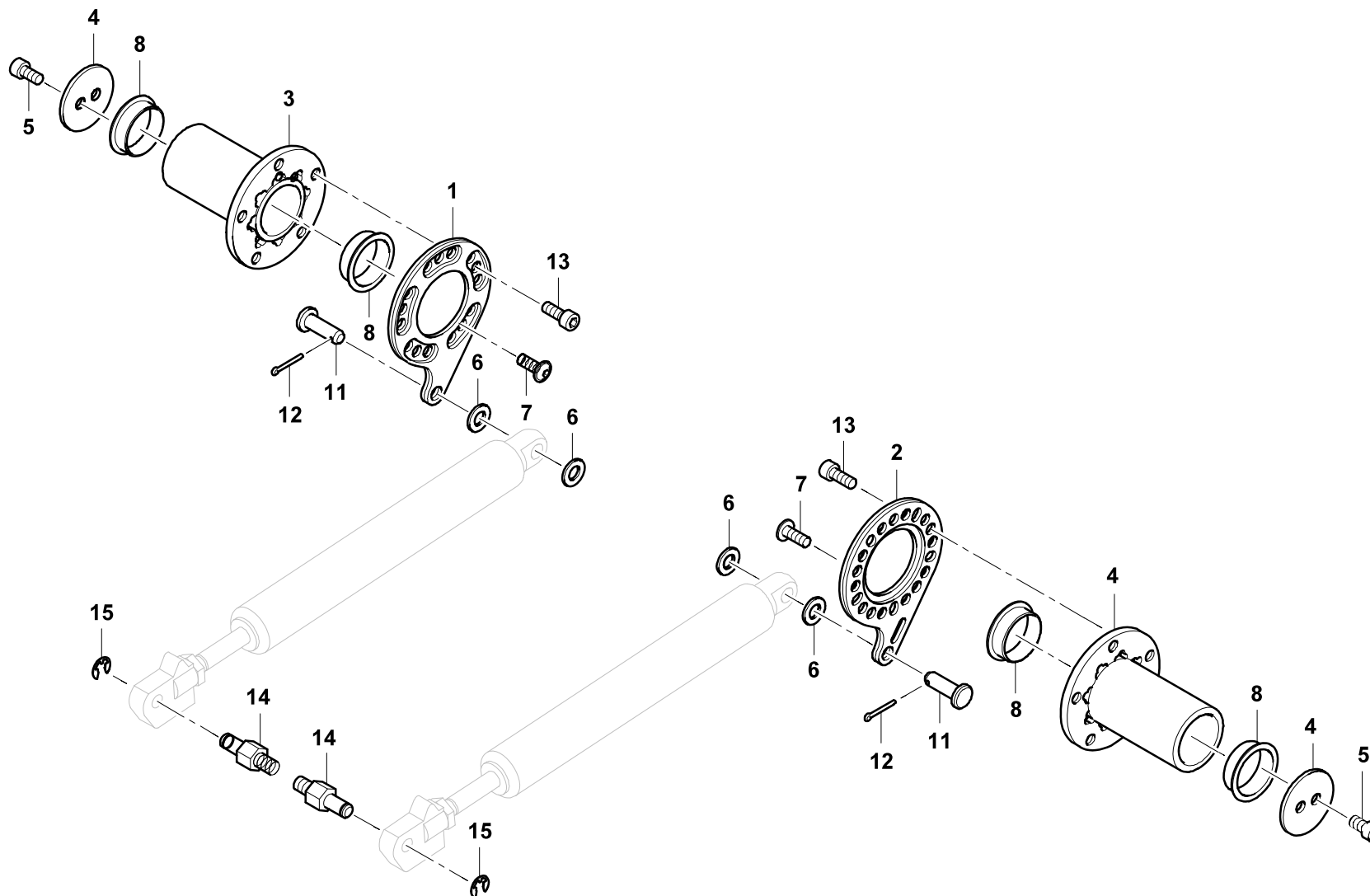
CONSOL ADMISSION ASSY.

BILDТАFEL
PICTORIAL DISPLAY

08.20

4225328-ETL B

1/1

**GMK 3060-2
CAB 2020**

4225328-B-BL01-0820-0000